

## grdn-silmin Robotmaaier spikes

# Montageinstructies

De spikes zijn compatibel met de volgende GARDENA producten ([gardena.com](http://gardena.com)):  
**Sileno Minimo 250** en **Sileno Minimo 500**.

Met de spikes voor de robotmaaier kunt u uw GARDENA robotmaaier eindelijk de upgrade geven die hij nodig heeft.

De **3idee grdn-silmin spikes** zorgen voor een aanzienlijke verbetering van de tractie van uw GARDENA robotmaaier en zorgen ook voor voldoende gazonbeluchting bij het maaien.



# ATTENTIE

De spikes zijn van roestvrij staal, die scherp en gevaarlijk kunnen zijn. Alle onderdelen zijn door ons ontbraamd, maar voorzichtigheid is geboden bij de montage. Er kunnen gevaarlijke snijwonden ontstaan!

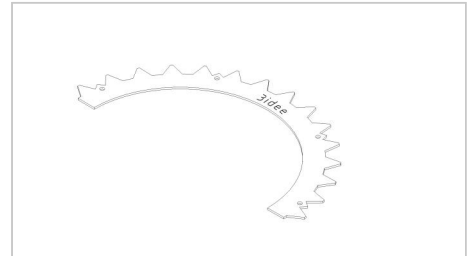
Houd de onderdelen uit de buurt van kinderen.



## Omvang van de levering

### 4x spikes (roestvrij staal)

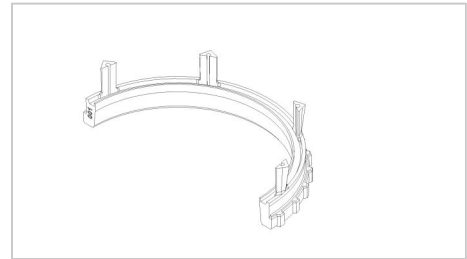
(Figuur a)



Figuur a

### 4x houder (plastic)

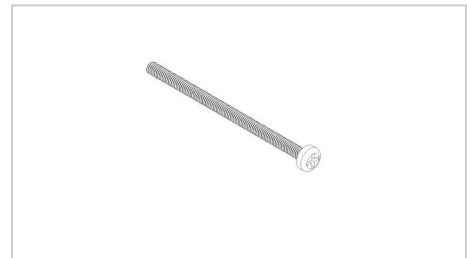
(Figuur b)



Figuur b

### 16x M3x50 pan-kopschroef (roestvrij staal)

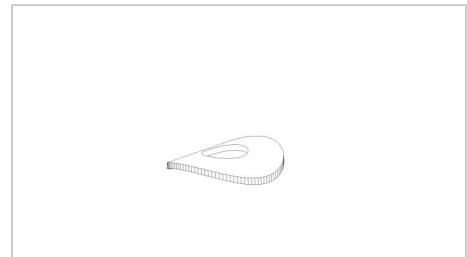
(Figuur c)



Figuur c

### 16x veerring voor M3 (roestvrij staal)

(Figuur d)



Figuur d

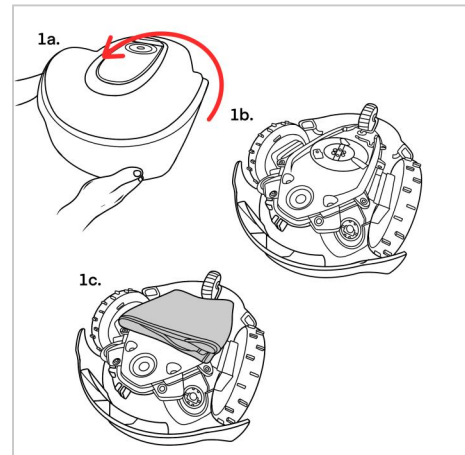
# Montagehandleiding

## Stap 1

**1a** - Draai uw Gardena robotmaaier op zijn rug en plaats hem op een veilige, zachte ondergrond.

**1b** - In deze positie hebben we de robotmaaier nodig.

**1c** - Bedek de messen met een handdoek om uzelf niet te verwonden tijdens de montage.

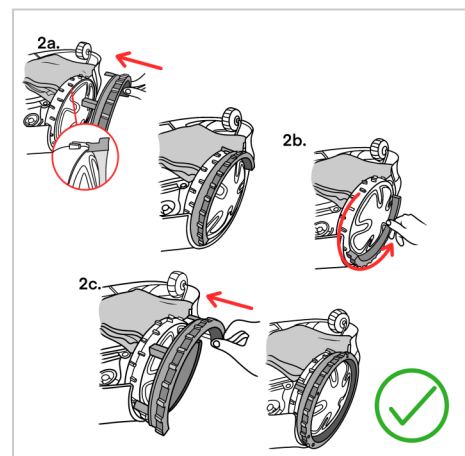


## Stap 2

**2a** - Schuif de plastic houder van buitenaf op het wiel van de robotmaaier zoals afgebeeld.

**2b** - Draai het wiel langzaam 180° om door te gaan naar de volgende stap.

**2c** - Schuif nu de tweede helft van de plastic houder op het wiel van de robotmaaier.

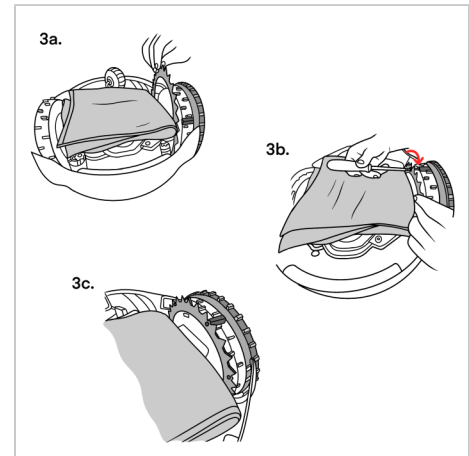


### Stap 3

**3a** - Zet nu de roestvrijstalen spikes van achteren op het wiel.

**3b** - Neem nu de bijgeleverde schroeven en steek ze door de roestvrijstalen spikes en door de plastic houders. Draai nu de roestvrijstalen spikes vast met uw schroevendraaier.

**3c** - De gemonteerde spikes moeten er nu zo uitzien.



# Veiligheidsinstructies

- Afmetingen roestvrijstalen spikes:  
**Buitendiameter: 216mm**  
**Binnendiameter: 165mm**  
**Dikte: 1,5mm**
- Zorg ervoor dat alle schroeven zijn aangedraaid en dat de roestvrijstalen spikes stevig aan het wiel zijn bevestigd.
- Het materiaal van de houder (PLA-plastic) is voorwaardelijk hittebestendig. (45-55°C)
- PLA is een UV-bestendig materiaal. (houder)
- Het oppervlak van de zwarte plastic houders kan na verloop van tijd slijtage vertonen. Dit is normaal en komt alleen in het begin meer voor, maar heeft geen invloed op de prestaties van het product.
- De spikes en schroeven zijn van roestvrij staal (V2A) en dus corrosie- en weerbestendig.

## Materiële informatie

### Spikes:

Roestvrij staal (V2A) is een corrosiebestendig en weerbestendig materiaal. Niettemin kan corrosie (roest) optreden bij contact van bijvoorbeeld metaalspanen.

### Houder (plastic):

De adapter is gemaakt van hoogwaardig polylactide (**PLA**) kunststof. PLA is een kleurecht en UV-bestendig materiaal en heeft een lage ontvlambaarheid. Polylactide heeft een temperatuursbestendigheid (glasovergangstemperatuur) van ca. **45°C-55°C** en is daarom niet geschikt voor gebruik in de nabijheid van directe/extreme warmte en warmtebronnen.

Wij wensen u veel plezier met uw product.

Uw 3idee Team